

PRODUKTÜBERBLICK

**SonicWALL®** **ECLASS**

**SONICWALL®**

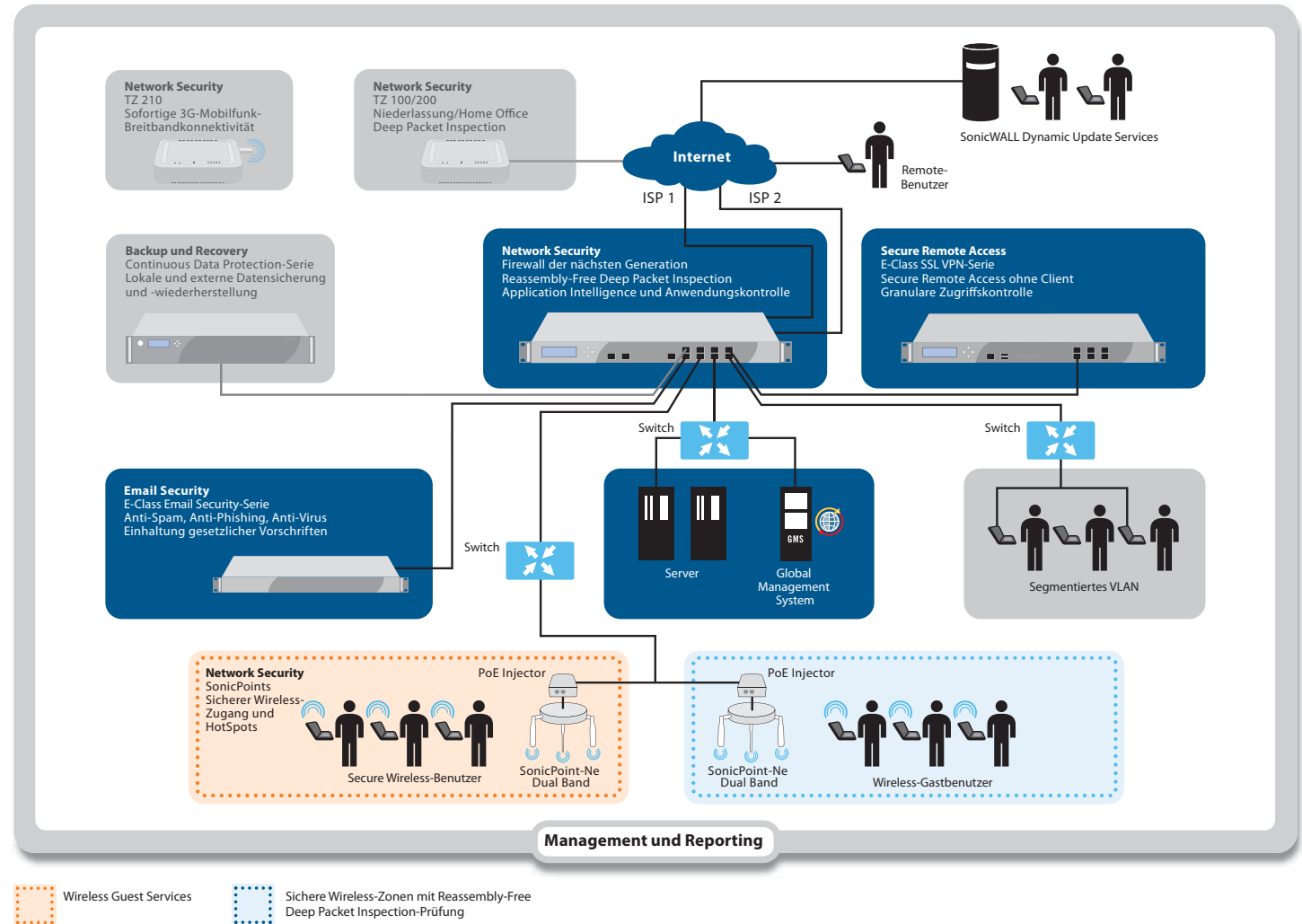
DYNAMIC SECURITY FOR THE GLOBAL NETWORK™

## SonicWALL E-Class-Serie

Noch vor wenigen Jahren mussten IT-Administratoren im Kampf gegen Malware auf statische Insellösungen zurückgreifen, die nicht in der Lage waren, sich dynamisch an wechselnde Bedrohungen oder neue Technologien bzw. Geschäftsanforderungen anzupassen und zudem auch noch komplex und teuer waren. Mit der E-Class stellt SonicWALL® eine neue Generation umfassender Network Security-, Secure Remote Access-, Email Security- sowie Policy und Management-Plattformen vor. Die E-Class-Lösungen wurden mit dem Ziel entwickelt, dynamische Sicherheit für globale Netzwerke zu schaffen. Mit ihrem intelligenten Konzept passen sie sich dynamisch und global an die Anforderungen wachsender Organisationen und wechselnder Sicherheitsbedrohungen an. Die benutzerfreundlichen und hochskalierbaren Lösungen der Enterprise-Klasse sind mit einer automatischen Früherkennung ausgestattet. Sie antizipieren neue Bedrohung und passen ihre Abwehrmechanismen eigenständig an, um jeden Benutzer, jedes Gerät und jede Anwendung überall auf der Welt zu schützen. Dabei lassen sie sich einfach implementieren, sind äußerst kosteneffizient und unterstützen die Einhaltung von Compliance-Richtlinien. Die SonicWALL E-Class umfasst folgende Lösungen:

- **SonicWALL E-Class Network Security Appliance (NSA)**
- **SonicWALL Aventail E-Class Secure Remote Access (SRA)**
- **SonicWALL E-Class Email Security**
- **SonicWALL Global Management System (GMS®)**

## Netzwerksicherheit von SonicWALL



## Einleitung

### Die Evolution der Enterprise-Netzwerksicherheitslösungen

In einer Welt, die ständig in Bewegung ist, stehen Organisationen vor der ständigen Herausforderung, Risikomanagement und geschäftliche Prioritäten miteinander zu vereinbaren. Um ihre Produktivität zu optimieren und eine möglichst hohe Investitionsrendite zu erzielen, setzen Organisationen zunehmend auf Technologietrends wie Cloud Computing, Web 2.0, Virtualisierung und Mobility. Diese Trends haben Unternehmensnetzwerke noch effizienter gemacht, aber auch neue Einfallstore für eine wachsende Anzahl extrem wandlungsfähiger und gefährlicher Sicherheitsbedrohungen geöffnet. Finanziell motivierte Cyber-Kriminelle machen sich die ständig neuen Sicherheitschwachstellen zunutze und haben hochkomplexe Angriffe entwickelt, die eine zunehmende Gefahr für die Daten, Bandbreite und Produktivität von Unternehmen darstellen und finanzielle Schäden verursachen können. Herkömmliche dezentrale Einzellösungen können nicht mit den ständigen Veränderungen Schritt halten und generieren versteckte Kosten durch die beschränkte Regelkontrolle, umständliche Integration, ineffiziente Traffic-Überwachung, niedrigere Performance und durch die hohe Anzahl fälschlicherweise blockierter E-Mails. Diese Universallösungen bleiben in ihrer Wirkung beschränkt, weil sie daran scheitern, die ständig wachsenden und dynamisch verlaufenden Netzwerkgrenzen zu festigen, statt für verstärkte Sicherheit rund um das Anwendungsdatacenter und bei der Übermittlung der Ressourcen an den Endbenutzer zu sorgen.

### Die E-Class-Alternative: Sicherheit, Kontrolle und Verwaltung

Die neue Herausforderung für IT-Manager in großen Organisationen besteht darin, Sicherheit zu gewährleisten, die sich dynamisch an wechselnde Bedrohungen oder neue Technologien bzw. Geschäftsanforderungen anpassen kann. Unternehmen, die sich für SonicWALL E-Class entscheiden, investieren in eine unkomplizierte und gleichzeitig anpassungsfähige Lösung für die **Sicherheit, Kontrolle** und **Verwaltung** ihres Unternehmensnetzwerkes und profitieren so von dynamischer Sicherheit bei geringem Verwaltungsaufwand und besserem ROI.

## Sicherheit

### Herausforderung

- Finanziell motivierte Echtzeit-Mischangriffe auf den gesamten Datenstrom, die neu entdeckte Sicherheitsschwachstellen ausnutzen
- Potentielle Sicherheitslücken bei unverwalteten Endpunktgeräten, die remote und mobil eingesetzt werden
- Eingehende und ausgehende E-Mail-Bedrohungen und Haftungsrisiken

### SonicWALL E-Class-Lösung

- Die E-Class NSA-Lösung vereint eine Firewall der nächsten Generation mit Echtzeit-Deep Packet Inspection und einer dynamisch aktualisierten Gefahrenabwehr aus dem SonicWALL Global Response Intelligence Defense (GRID)-Netzwerk.
- Die E-Class SRA-Lösung führt eine Abfrage von remote und mobil eingesetzten Endpunktgeräten durch und sorgt dafür, dass Sicherheitsregeln umgesetzt werden, bevor der Zugriff auf Unternehmensressourcen freigegeben wird.
- Die E-Class Email Security-Lösung bietet Schutz vor Spam, Viren, Phishing-Angriffen und unerlaubtem Content.

## Kontrolle

### Herausforderung

- Die verfügbare Bandbreite wird zum Großteil von nur wenigen Benutzern belegt.
- Unerwünschte Internetnutzung beeinträchtigt die Produktivität und stellt ein Einfallstor für Sicherheitsbedrohungen dar.
- Dringen vertrauliche Daten nach außen, kann dies zu erheblichen Haftungsrisiken und finanziellen Schäden führen.
- Kollaborativer und mobiler Zugriff durch eine zunehmende Anzahl an Benutzern, Geräten und Standorten
- Support-Bedarf für verschiedene Formen E-Mail-basierter Kommunikation (abteilungs- und benutzerspezifisch)

### SonicWALL E-Class-Lösung

- Die E-Class NSA-Lösung verwendet Multi-Core-Prozessoren für einen maximalen Durchsatz und bietet Funktionen zur Bandbreitenkontrolle, um die Effizienz zu steigern und eine bessere Nutzung der Anwendungen sicherzustellen. E-Class NSA verfügt über gigabitschnelle Intrusion Prevention- und Malware-Schutzfunktionen, während die Komponente Application Intelligence und Anwendungskontrolle für eine wirksame Überwachung von Anwendungen und Bandbreitenverwaltung sorgt.
- Der E-Class NSA Content Filtering Service verhindert, dass Internet-Ressourcen unangemessen genutzt werden.
- Die E-Class Email Security-Lösung sorgt dafür, dass keine vertraulichen Daten nach außen dringen, darunter auch Smartphones.
- Die E-Class Email Security-Lösung bietet zahlreiche granulare Endbenutzer-Funktionen und sorgt dafür, dass IT-Abteilungen die volle Kontrolle über die E-Mail-Kommunikation behalten.

## Verwaltung

### Herausforderung

- Wachsende Abhängigkeit von IT-Technologien und Echtzeit-Zugriffsmöglichkeiten
- Netzwerke expandieren und erstrecken sich über immer mehr technologische Plattformen und geografische Standorte hinweg.
- Flexible Implementierungsoptionen
- Einhaltung von gesetzlichen Vorschriften inkl. Compliance-Nachweis
- Überlastete IT-Ressourcen, die an anderer Stelle besser eingesetzt werden könnten

### SonicWALL E-Class-Lösung

- Mit der E-Class GMS-Lösung lassen sich tausende von SonicWALL Network Security Appliances zentral implementieren, konfigurieren und verwalten.
- Die Echtzeit- und Trendanalysen des E-Class GMS Reporting-Tools bieten wertvolle Informationen für die Unternehmensführung und zur Einhaltung von gesetzlichen Vorschriften.
- Um eine höhere Skalierbarkeit zu ermöglichen, lässt sich E-Class GMS als Hardware-, Software- oder Virtual Appliance-Lösung implementieren.
- Dank E-Class GMS Compliance-Reporting sind Administratoren in der Lage, Berichte zu generieren und einzusehen, die den Compliance-Vorgaben entsprechen.
- Die E-Class-Lösungen lassen sich unkompliziert zentral verwalten und bieten einen dynamischen Schutz durch das SonicWALL GRID-Netzwerk, das Sicherheitsinformationen über alle Produktplattformen hinweg sammelt und zur gemeinsamen Nutzung zur Verfügung stellt. Außerdem bietet die E-Class 24/7 Enterprise-Class Support.

### Netzwerksicherheit der Enterprise-Klasse: E-Class Network Security Appliance

Mit der E-Class Network Security Appliance (NSA)-Serie bietet SonicWALL eine Firewall der nächsten Generation, Reassembly-Free Deep Packet Inspection™ und Intrusion Prevention sowie Application Intelligence und Anwendungskontrolle, ohne den Netzwerkdurchsatz zu beeinträchtigen.



Als hochskalierbare, leistungsstarke und zuverlässige Firewalls der nächsten Generation entwickelt, sind die Modelle **E-Class NSA E8500, E7500, E6500 und E5500** anderen Lösungen ihrer Klasse weit überlegen. Die Firewalls schützen Unternehmensnetze nicht nur vor einer Vielzahl von Bedrohungen, sondern bieten gleichzeitig eine außergewöhnlich hohe Geschwindigkeit. Die E-Class NSAs verfügen neben Intrusion Prevention, Anti-

Malware, Application Intelligence, Anwendungskontrolle und -visualisierung über eine große Auswahl an erweiterten Netzwerk- und Konfigurationsoptionen, die sich nahtlos in High-Performance-Netzwerkumgebungen integrieren lassen. Die Reassembly-Free Deep Packet Inspection Engine von SonicWALL erkennt mehr als 2.800 Anwendungen sowie Millionen von Malware-Bedrohungen und sorgt so für einen automatischen und nahtlosen Netzwerkschutz. Daneben prüft sie Hunderttausende gleichzeitige Verbindungen ohne Beschränkung der Dateigröße und ohne zusätzliche Latenzzeiten. Die Funktion Application Intelligence und Anwendungskontrolle bietet eine gezielte Kontrolle und ermöglicht die Visualisierung von Anwendungen in Echtzeit. Damit lässt sich die Bandbreite sinnvoll priorisieren und eine größtmögliche Netzwerksicherheit und Produktivität gewährleisten.

### Secure Remote Access der Enterprise-Klasse: SonicWALL Aventail E-Class SRA

Mit den SonicWALL Aventail E-Class SSL VPNs können mobile Mitarbeiter von überall her auf wichtige Anwendungen und Ressourcen zugreifen und dabei von einem bisher nie da gewesenen Sicherheitsniveau profitieren. Die Modelle E-Class SRA EX7000 und EX6000 wurden entwickelt, um die Identität und Integrität von Endpunktgeräten zu ermitteln, Unternehmensressourcen anhand von gezielten Regelkontrollen zu schützen und autorisierten Benutzern einen unkomplizierten Zugriff auf geschäftskritische Anwendungen über alle führenden Plattformen und Geräte (einschließlich Apple iPhone) hinweg zu ermöglichen. Die benutzerfreundlichen E-Class SRA-Lösungen bieten Unternehmen eine einzige Enterprise-Class-Lösung für ihre Anforderungen in den Bereichen Remote Access, Extranet, Mobility, Wireless, Disaster Recovery, Regelkontrolle und Network Access Control (NAC).



**„Das neue E-Class-Portfolio basiert auf SonicWALLs langfristigem Engagement, die weltweit benutzerfreundlichsten und schnellsten Sicherheitsappliances zu bauen. SonicWALL nutzt seine Erfahrung bei der Entwicklung innovativer KMU-Lösungen, um eine maßgeschneiderte Sicherheitsplattform für den Enterprise-Markt anzubieten, die genau auf die Anforderungen großer und verteilter Netzwerke ausgerichtet ist.“**

**Tom McDougall, Präsident und CEO bei High Point Networks**

### Kommunikationssicherheit der Enterprise-Klasse: E-Class Email Security



SonicWALL E-Class Email Security bietet einen hochskalierbaren und effektiven E-Mail-Schutz für ein- und ausgehenden Datenverkehr und reduziert gleichzeitig den Verwaltungsaufwand. Verfügbar als Software-, Appliance- oder Virtual Appliance-Lösung stoppt SonicWALL E-Class Email Security Spam, Viren und Phishing-Angriffe und steigert so die Produktivität. Die Lösung erkennt E-Mail-Sicherheitschwach-

stellen und verhindert, dass sensible Daten nach außen dringen. Auf diese Weise unterstützt SonicWALL die Einhaltung interner Standards und gesetzlicher Vorschriften. Dank der bewährten Split Mode-Architektur lässt sich die Lösung für jede Netzwerk-Konfiguration anpassen, egal ob zentralisiert oder räumlich weit verteilt. Die SonicWALL Email Security Appliances (ESA) sind als ESA ES6000- und als hochverfügbare ESA ES8300-Modelle erhältlich.

### Policy und Management der Enterprise-Klasse: E-Class GMS

Die SonicWALL E-Class Global Management Solution (GMS) bietet leistungsstarke, regelbasierte Echtzeit-Überwachungs- und Reportingfunktionen, mit denen sich tausende von Network Security Appliances flexibel von einem zentralen Punkt aus implementieren, konfigurieren und verwalten lassen. E-Class GMS lässt sich als Hardware-, Software- oder Virtual Appliance-Lösung implementieren und erleichtert die Verwaltung von verteilten Enterprise-Netzwerken mit Zweigniederlassungen und Remote-Standorten und eliminiert dabei die Kosten, die Risiken und die Komplexität zusammengewürfelter Software-Bundles. Auf diese Weise verringert E-Class GMS den Bedarf an IT-Personal, beschleunigt die Implementierung und senkt die Kosten für die Verwaltung der Sicherheitsdienste.



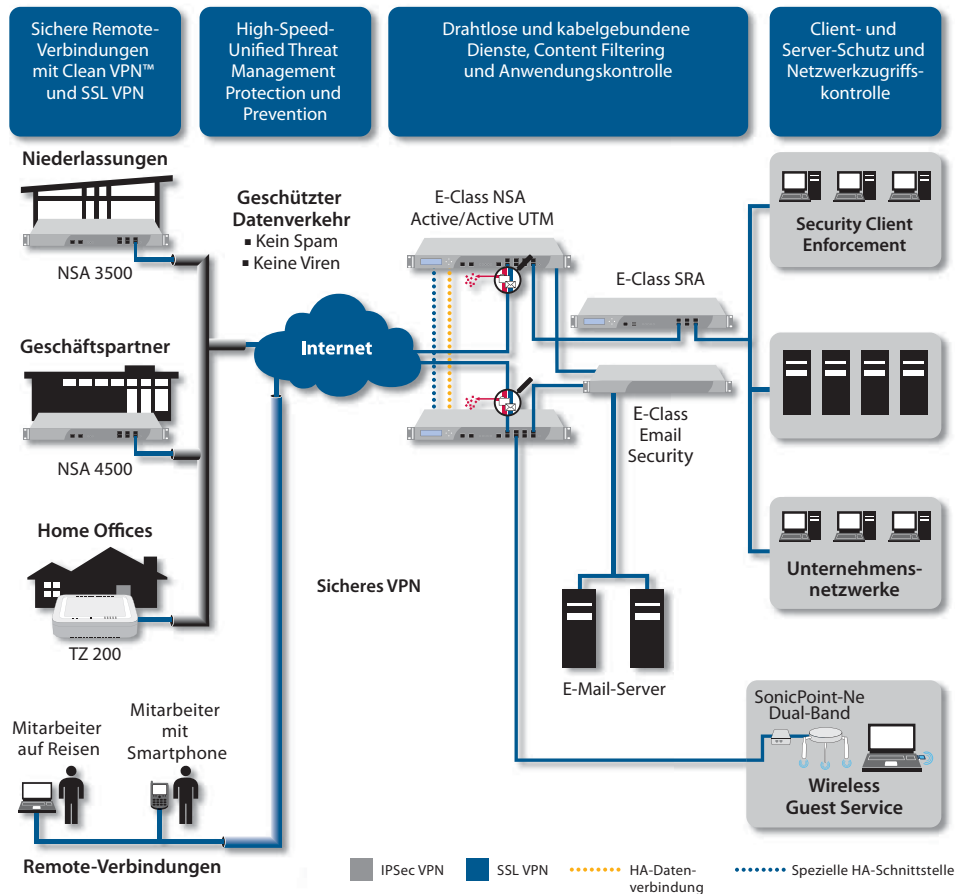
Regelkonfiguration und Reporting mit SonicWALL E-Class GMS

Enterprise-Class-Lösungen: Die E-Class-Serie

	Network Security	Secure Remote Access	Email Security	Policy und Management
<b>Schutz vor Sicherheitsbedrohungen</b>	<ul style="list-style-type: none"> <li>Die Next-Generation Firewall von SonicWALL mit Reassembly-Free Deep Packet Inspection™ (RFDP) integriert in einer Lösung Intrusion Prevention, Malware-Schutz, Application Intelligence und Anwendungskontrolle sowie Echtzeit-Visualisierungsfunktionen.</li> <li>Reassembly-Free Deep Packet Inspection™ (RFDP)</li> <li>Mithilfe einer umfangreichen, ständig aktualisierten Signaturdatenbank erfolgt eine Echtzeit-Prüfung aller Dateien sowie eine Erkennung von kombinierten Malware-Bedrohungen, um viele der gefährlichsten Angriffe zu antizipieren und aufzuhalten.</li> <li>Enterprise-Class-Performance bei voller Netzwerkgeschwindigkeit</li> <li>Durch die Echtzeit-Überwachung weltweiter Sicherheitsbedrohungen sorgt das SonicWALL GRID-Netzwerk für ständig aktuellen Schutz.</li> </ul>	<ul style="list-style-type: none"> <li>Zuverlässige End Point Control (EPC)-Abfrage von Windows-, Windows Mobile-, Macintosh- und Linux-Endpunktumgebungen</li> <li>EPC identifiziert das Endpunktgerät und bestätigt Regelkriterien (z. B. Anti-Viren-Updates oder zertifikatsbasierte digitale Wasserzeichen) bei der Anmeldung und in bestimmten Abständen, die vom Administrator festgelegt werden können, um die Integrität sämtlicher Endpunktgeräte dauerhaft zu gewährleisten.</li> <li>Die SonicWALL Aventura E-Class SRA-Lösungen unterstützen nicht nur eine Authentifizierung mit Vasco, RSA, Active Directory, LDAP, RADIUS und ACE sondern auch das Generieren von Einmalpasswörtern für eine Zwei-Faktor-Authentifizierung.</li> </ul>	<ul style="list-style-type: none"> <li>Schutz vor Spam, Phishing-Angriffen, DHA- und DoS-E-Mail-Angriffen</li> <li>Durch die Echtzeit-Überwachung weltweiter Sicherheitsbedrohungen sorgt das GRID-Netzwerk für ständig aktualisierten Netzwerkschutz und gewährleistet so maximale Sicherheit.</li> <li>SonicWALL GRID Anti-Virus™ nutzt die Anti-Virus- und Anti-Spyware-Technologie von SonicWALL, um grundlegenden Schutz vor Viren und Spyware zu gewährleisten.</li> </ul>	<ul style="list-style-type: none"> <li>Bereitstellung von Tools zur effizienten Verwaltung von Sicherheitsregeln und -services in großen Unternehmensnetzwerken oder Service Provider-Umgebungen</li> <li>Mit der flexiblen, leistungsstarken und intuitiven Lösung lassen sich die SonicWALL Appliances und Sicherheitsregeln zentral verwalten und schnell implementieren.</li> </ul>
<b>Skalierbarkeit</b>	<ul style="list-style-type: none"> <li>Hochredundante Netzwerk- und Sicherheitsplattform, die für High-Speed-Netzwerkschutz vor internen und externen Bedrohungen sowie für VPN-Implementierungen ausgelegt ist und sich flexibel einsetzen lässt</li> <li>Die Multi-Core-Architektur mit parallel arbeitenden Prozessorkernen gewährleistet extrem schnellen Schutz und flexible Skalierbarkeit.</li> </ul>	<ul style="list-style-type: none"> <li>Schnelle Installation und webbasierte Implementierung von sicheren Remote-Zugriffspunkten für Zweigniederlassungen, Privat-PCs, Terminals, PDAs, Smartphones und unverwaltete Geräte in kabelgebundenen und drahtlosen Netzwerken</li> <li>Die Modelle unterstützen bis zu 2.000 gleichzeitige Benutzer und bieten ein Hochverfügbarkeitscluster mittels extern ausgelagerter oder intern integrierter Lastverteilung.</li> <li>Dank eines intuitiven Setupassistenten, vereinfachten Regelobjekten und einer effizienteren Überwachung der Systemaktivitäten lassen sich die SonicWALL Aventura E-Class SRA-Lösungen leichter als je zuvor implementieren und verwalten.</li> </ul>	<ul style="list-style-type: none"> <li>SonicWALL Email Security erlaubt eine Split Mode-Konfiguration, mit der bis zu 100 Millionen Nachrichten am Tag verarbeitet werden können.</li> <li>Über ein zentrales, unbegrenzt skalierbares „Kontrollzentrum“ lassen sich mehrere Systeme verwalten. Für jedes zusätzliche System fällt nur ein minimaler Verwaltungsmehraufwand an.</li> <li>Bei der Konfiguration mehrerer Systeme kann der Administrator auf eine Software-, Appliance- oder Virtual Appliance-basierte Lösung oder auf eine Kombination aus Software, Appliances und Virtual Appliance zurückgreifen.</li> <li>Email Security unterstützt mehrere LDAP-Server sowie eine unbegrenzte Anzahl an Domänen und erlaubt eine flexible Durchsetzung von Regeln nach Benutzer, Gruppe, Domäne, LDAP-Server oder nach allen Systembenutzern.</li> </ul>	<ul style="list-style-type: none"> <li>SonicWALL Global Management System (GMS) (auch als Software-, Hardware Appliance- oder Virtual Appliance-Lösung erhältlich) ist ideal für mittlere und große Unternehmen sowie für Service Provider geeignet, die mehrere SonicWALL-Geräte im eigenen Unternehmen betreiben oder für externe Kunden verwalten.</li> </ul>
<b>Mobility</b>	<ul style="list-style-type: none"> <li>Die Lösung fungiert als Secure Wireless Switch und Controller, der SonicPoints (drahtlose Access Points) für einen sicheren Remote-Zugang in verteilten Netzwerkumgebungen automatisch erkennt und konfiguriert.</li> </ul>	<ul style="list-style-type: none"> <li>Connect Mobile™ bietet Zugriff auf zahlreiche Client/Server- und Webanwendungen auf Windows Mobile-Geräten</li> <li>Zugriffskontrolle und EPC sorgen dafür, dass der Benutzer und das Gerät erst nach der vollständigen Autorisierung Zugriff auf die Ressourcen erhalten.</li> <li>Zusätzliche Sicherheit dank mobiler Zwei-Faktor-Authentifizierung oder Verwendung von Client-Zertifikaten als Device Watermark, um den Zugriff zu annullieren, falls das Gerät verloren geht oder gestohlen wird</li> <li>Clientlose Microsoft ActiveSync-Unterstützung für die Mobile-Betriebssysteme Apple iOS, Android® und Symbian</li> </ul>	<ul style="list-style-type: none"> <li>E-Mail-Sicherheit auch für Geschäfts-E-Mails, die über Smartphones oder PDAs empfangen und versendet werden</li> </ul>	
<b>Compliance</b>	<ul style="list-style-type: none"> <li>Der bei den E-Class NSA-Appliances integrierte Content Filtering Service (CFS) bietet Unternehmen bessere Kontrollmöglichkeiten, um mithilfe der dynamischen Rating- und Caching-Architektur den Zugriff auf anstößige, illegale oder gefährliche Webinhalte zu verhindern. Kostspielige Filter-Server werden damit überflüssig.</li> <li>Mithilfe der granularen Regelfunktionen der Komponente Application Intelligence und Anwendungskontrolle lassen sich Transfers bestimmter Dateien und Dokumente einschränken und E-Mail-Anhänge anhand benutzerdefinierter Kriterien blockieren.</li> </ul>	<ul style="list-style-type: none"> <li>Bereitstellung granularer Regelkontrollmöglichkeiten, die erforderlich sind, um gesetzliche Vorschriften wie Sarbanes-Oxley, HIPAA oder Basel 2 einzuhalten; der Remote Access von unverwalteten oder verwalteten Geräten wird selbst bei Geschäftsunterbrechungen gewährleistet.</li> <li>Erweiterte Funktionen zur Benutzerüberwachung erlauben eine effizientere Überwachung aktueller und historischer Benutzeraktivitäten und erleichtern die Fehlerbehebung.</li> <li>Administratoren können ganz unkompliziert Aktivitäten einsehen oder nach Benutzer, Zeit, Durchsatz, Bereich, Community, Zone, Agents oder IP-Adresse filtern.</li> </ul>	<ul style="list-style-type: none"> <li>Die Lösung erlaubt Organisationen, individuelle Regeln zur optimalen Einhaltung von Compliance-Anforderungen zu erstellen und umzusetzen.</li> <li>E-Class Email Security verhindert aktiv, dass Compliance-Vorgaben verletzt werden und vertrauliche Informationen nach außen dringen. Die Lösung schützt private und sensible Daten und sorgt für die Einhaltung aller E-Mail-Richtlinien.</li> </ul>	<ul style="list-style-type: none"> <li>Erlaubt das Erstellen von Berichten, die zur Einhaltung von internen Richtlinien und gesetzlichen Vorschriften, wie z. B. PCI, SOX, HIPAA oder GLBA, individuell angepasst werden können.</li> </ul>
<b>Produktivität</b>	<ul style="list-style-type: none"> <li>CFS unterstützt Unternehmen dabei, den Website-Zugriff von Mitarbeitern und anderen Benutzern einzuschränken, um Produktivitätsverluste durch privates Websurfen oder File Sharing zu vermeiden. Auf diese Weise lassen sich außerdem Bandbreitenspitzen und Vireninfektionen reduzieren.</li> <li>Die granularen Regelfunktionen der Komponente Application Intelligence und Anwendungskontrolle sorgen für eine wirksame Kontrolle der Anwendungsnutzung sowie für die Priorisierung der Bandbreite nach Anwendungstyp.</li> </ul>	<ul style="list-style-type: none"> <li>Im Vergleich zu anderen Secure Access-Lösungen bietet SonicWALL unkomplizierte Zugriffsmöglichkeiten für eine größere Anzahl von Umgebungen und Anwendungen und steigert damit die Produktivität.</li> <li>Unternehmen können die Produktivität ihrer mobilen User verbessern, indem sie eine umfassende Lösung zur Remote-Zugriffskontrolle bieten, statt einer isolierten Lösung, die lediglich zum Abrufen von E-Mails von Mobilgeräten aus dient.</li> <li>Connect Tunnel EPC- und Advanced EPC-Features werden jetzt plattformübergreifend sowohl auf Windows-, Macintosh- als auch auf Linux-Plattformen unterstützt.</li> </ul>	<ul style="list-style-type: none"> <li>Verbesserte Produktivität dank unübertroffener Kontrollmöglichkeiten für Endbenutzer wie z. B. einem integrierten Junk-Button für Outlook®, der Endbenutzern mehr Kontrolle über ihren Posteingang gibt, unnötigen Ärger erspart und Support-Anrufe beim IT-Helpdesk reduziert</li> <li>Vereinfacht die Implementierung und Verwaltung.</li> <li>Updates für die neuesten Sicherheitsbedrohungen werden automatisch alle 5 Minuten bereitgestellt und durchgeführt.</li> <li>Management-Reports können zeitgesteuert erstellt und per E-Mail versendet werden.</li> </ul>	<ul style="list-style-type: none"> <li>GMS sorgt für eine effiziente Verwaltung und Implementierung der Sicherheitsregeln und reduziert nicht nur den Verwaltungsaufwand, sondern auch die TCO.</li> </ul>
<b>Disaster Recovery/ Business Continuity</b>	<ul style="list-style-type: none"> <li>Hochverfügbarkeit dank Redundanzfunktionen, wie Active/Active UTM, Active/Passive mit Stateful Failover sowie doppelt verfügbare hotswappable Lüfter und Stromversorgungen</li> </ul>	<ul style="list-style-type: none"> <li>Intelligente und zuverlässige Disaster Recovery-Lösung der Enterprise-Klasse für Katastrophenfälle wie Hurrikane oder kleinere lokale Ereignisse wie z. B. Stromausfälle</li> <li>Mitarbeiter können von verwalteten Geräten über Connect Tunnel oder von unverwalteten Geräten über das Workplace-Portal auf Netzwerkressourcen zugreifen.</li> <li>Implementierung dank Regel-Replikation an mehreren geografischen Standorten möglich</li> <li>Das Spike License Pack erlaubt eine kurzfristige Erhöhung der SonicWALL Aventura E-Class SSL VPN-Kapazitäten bei großen Geschäftsunterbrechungen.</li> <li>Bietet in Kombination mit einer SonicWALL Backup- und Recovery-Lösung umfassenden Schutz vor Geschäftsunterbrechungen.</li> </ul>	<ul style="list-style-type: none"> <li>Email Security ist als Software- oder Virtual Appliance-Lösung verfügbar und eignet sich ideal für SAN-Umgebungen. Als Appliance-Lösung bietet SonicWALL Email Security die 2-5-fache Speicherkapazität herkömmlicher Appliances und kann als Kernkomponente der E-Mail-Speicher- und Aufbewahrungsregeln eingesetzt werden.</li> </ul>	

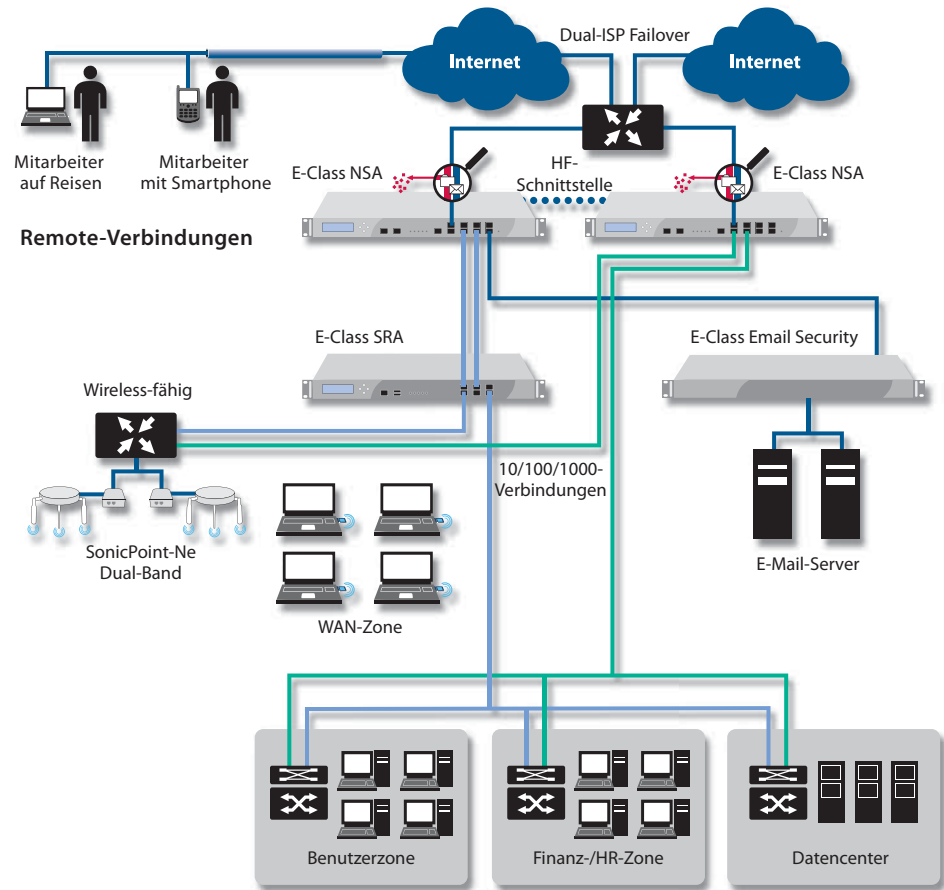
## Implementierungsszenarien

### Zentrale/verteilte Umgebung



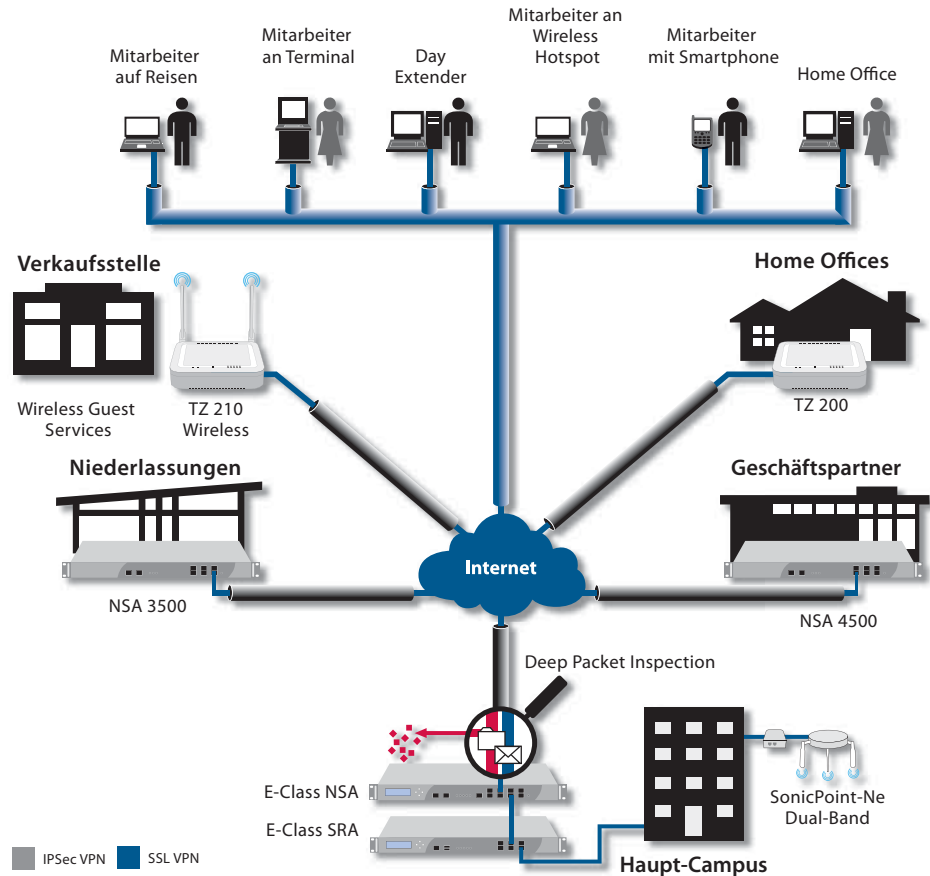
Die E-Class-Lösungen von SonicWALL bieten eine skalierbare High-Speed-Plattform für die Anforderungen von Enterprise-Umgebungen wie z. B. zentrale Netzwerkgateways. Verfügbar als Software- und Appliance-Lösung erlaubt E-Class Email Security die Implementierung auf einem einzigen Gerät oder als Split Mode-Architektur mit mehreren Geräten, die alle zentral über ein Kontrollzentrum verwaltet werden. Angeschlossene Einheiten am Netzwerkrand, sogenannte Remote Analyzer, können flexibel für ein hohes E-Mail-Aufkommen oder für verteilte E-Mail-Umgebungen skaliert werden. Dank der innovativen Clean VPN™-Technologie von SonicWALL integriert die E-Class-Serie Network Security- und VPN-Funktionen und gewährleistet auf diese Weise leistungsstarke Echtzeit-Netzwerksicherheit mit einer granularen Remote-Zugriffskontrolle für Anwendungen und Endpunkte. Darüber hinaus bietet SonicWALL Aventura Smart Tunneling™ eine granulare, bidirektionale Zugriffskontrolle für Back-Connect-Anwendungen wie VoIP und Remote-Helpdesk. Außerdem können Administratoren mit E-Class GMS als Software-, Hardware Appliance- und/oder Virtual Appliance-Lösung ihre Secure Remote Access- und Network Security-Lösung über eine einzige Verwaltungsoberfläche konfigurieren und verwalten.

### Campus



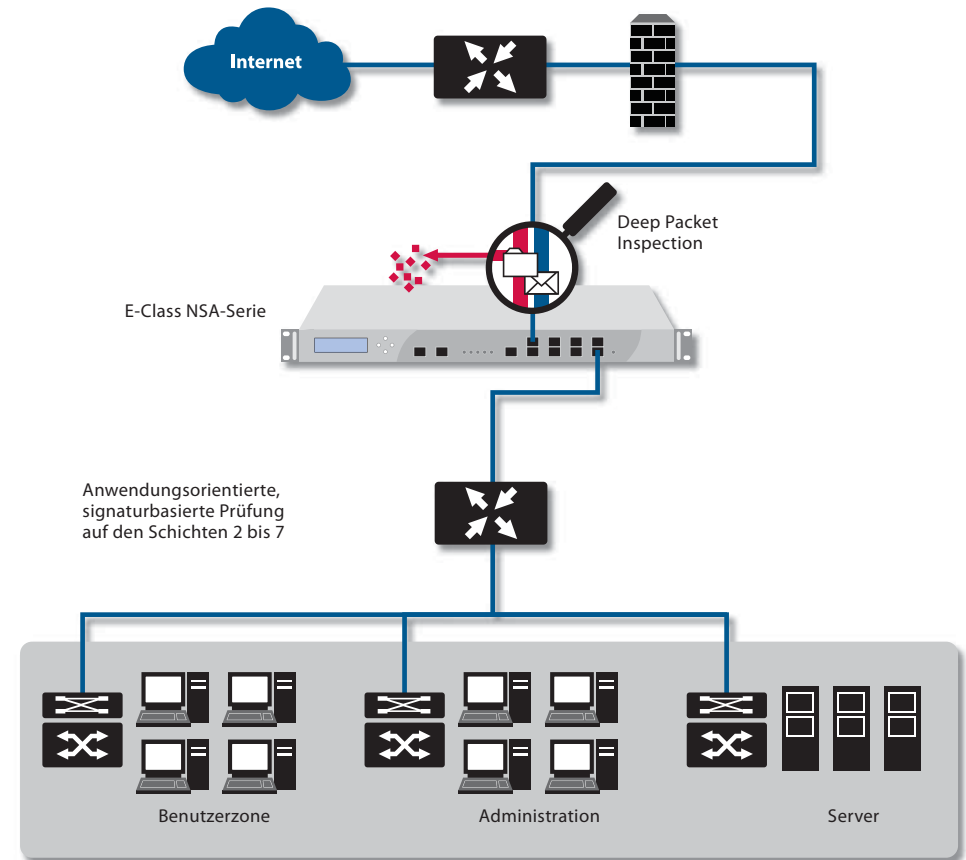
In Campus-Umgebungen bietet die SonicWALL E-Class umfassende Kontrollmöglichkeiten dank Sicherheitsregeln auf Zonenebene und Netzwerkzugriff für drahtlose und kabelgebundene Geräte. Außerdem lassen sich mit der E-Class Secure Remote Access-Lösung sichere Verbindungen zu Laptops, PDAs, Smartphones und anderen verwalteten oder unverwaltungten Geräten über kabelgebundene oder drahtlose Campus-Netzwerkumgebungen herstellen.

### Remote-Implementierung



Die E-Class SRA-Technologien von SonicWALL bieten einen transparenten Netzwerk-Zugriff von beliebigen Netzwerkumgebungen oder Geräten aus und erlauben autorisierten Mitarbeitern, Partnern, Anbietern und Kunden, über einen Extranet-Zugang auf wichtige Ressourcen zuzugreifen. Dank integriertem IPSec VPN ist die Netzwerksicherheitslösung eine zuverlässige Alternative für Site-to-Site-Konnektivität zur Anbindung von Niederlassungen oder Remote-Standorten. Mit der Connect Tunnel Service Edition gewährleistet E-Class SRA sichere und automatisierte Application-to-Application-Verbindungen, wie sie z. B. für den regelmäßigen Datenupload zwischen Niederlassungen und Firmenzentralen erforderlich sind.

### Internes Netzwerk



Wenn die E-Class-NSA-Lösungen im Layer 2 Bridge-Modus implementiert werden, können sie für Inline Intrusion Detection und Prevention bzw. als zusätzliche Sicherheitsschicht für Netzwerksegmente oder Geschäftsbereiche genutzt werden. Darüber hinaus können sie zu einer Vereinfachung des mehrschichtigen Sicherheitskonzepts beitragen. Bei Implementierung als Inline-Lösung können Administratoren die bestehende Infrastruktur beibehalten und Application Intelligence- und Anwendungskontrollfunktionen als zusätzliche Schicht hinzufügen, um mehr Sicherheit und Transparenz zu erreichen.

## SonicWALL – führender Anbieter von Sicherheitslösungen

Seit 1991 bietet SonicWALL Millionen von Benutzern anwenderfreundliche, qualitativ hochwertige und leistungsstarke Appliances und Services, die von Fachmagazinen und Analysten wie Gartner, Information Security, Network World und SC Magazine gelobt und empfohlen werden.

Dank zusätzlicher Entwicklungsinvestitionen und dem Zukauf führender Lösungen aus den Bereichen Secure Remote Access (Aventail und EnKoo), Backup und Recovery (Lasso Logic) und E-Mail Security (MailFrontier) ist es SonicWALL gelungen, seine führende Position auf dem Markt für kleine und mittlere Unternehmen auch auf den Enterprise-Markt auszuweiten.

SonicWALL unterhält strategische Partnerschaften mit führenden Anbietern und Händlern und vertreibt seine mehrfach ausgezeichneten Lösungen über ein weltweites Netzwerk, zu dem über 15.000 hochqualifizierte Experten zählen. Mit umfassendem 24/7-Support, Consulting und Design Services, technischen Schulungen und Zertifizierungskursen unterstützt SonicWALL Unternehmen jeder Größenordnung bei der effizienten Planung, Implementierung und Verwaltung ihrer Sicherheitsinfrastruktur.

Mit unserer Vision *dynamische Sicherheit für das globale Netzwerk* und dem Einsatz erstklassiger Ressourcen verfolgen wir vor allem ein Ziel: dass unsere Firewall- und Datensicherheitslösungen den neuen Bedrohungen immer einen Schritt voraus sind. Dabei bauen wir auf die besten Security- und Datensicherheitsspezialisten der Welt, denn nur so können wir unser Ziel erreichen: die kontinuierliche Weiterentwicklung innovativer Komplettlösungen in den Bereichen Netzwerksicherheit, Secure Remote Access, Web- und E-Mail Security, Backup und Recovery sowie Policy und Management.

## Resümee

Immer mehr Kunden sehen in uns einen Partner, der die technologischen, sicherheitstechnischen, sozialen und wirtschaftlichen Herausforderungen versteht. Unsere Kunden haben erkannt, dass wir die passenden Technologien und das richtige Geschäftsmodell haben, um die Kosten und Komplexität sicherer Infrastrukturen zu senken und langfristige Sicherheit zu gewährleisten.

Mit seiner finanziellen, operativen und technologischen Exzellenz ist SonicWALL der ideale Partner, um Ihre Produktivität und IT-Effizienz zu optimieren und **dynamische Sicherheit für das globale Netzwerk** Ihres Unternehmens zu gewährleisten.

Weitere Informationen über die SonicWALL E-Class-Lösungen erhalten Sie unter [www.sonicwall.com/de](http://www.sonicwall.com/de).

### SonicWALL-Lösungen für dynamische Sicherheit



NETWORK  
SECURITY



SECURE  
REMOTE ACCESS



WEB & E-MAIL  
SECURITY



BACKUP &  
RECOVERY



POLICY &  
MANAGEMENT

### SonicWALL Deutschland

Tel: +49 89 4545 946 [www.sonicwall.de](http://www.sonicwall.de)

### SonicWALL Schweiz

Tel: +41 44 810 31 35 [www.sonicwall.ch](http://www.sonicwall.ch)

### SonicWALL Österreich

Tel: +41 44 810 31 35 [www.sonicwall.at](http://www.sonicwall.at)

DYNAMIC SECURITY FOR THE GLOBAL NETWORK™